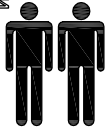
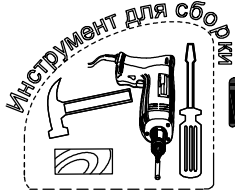


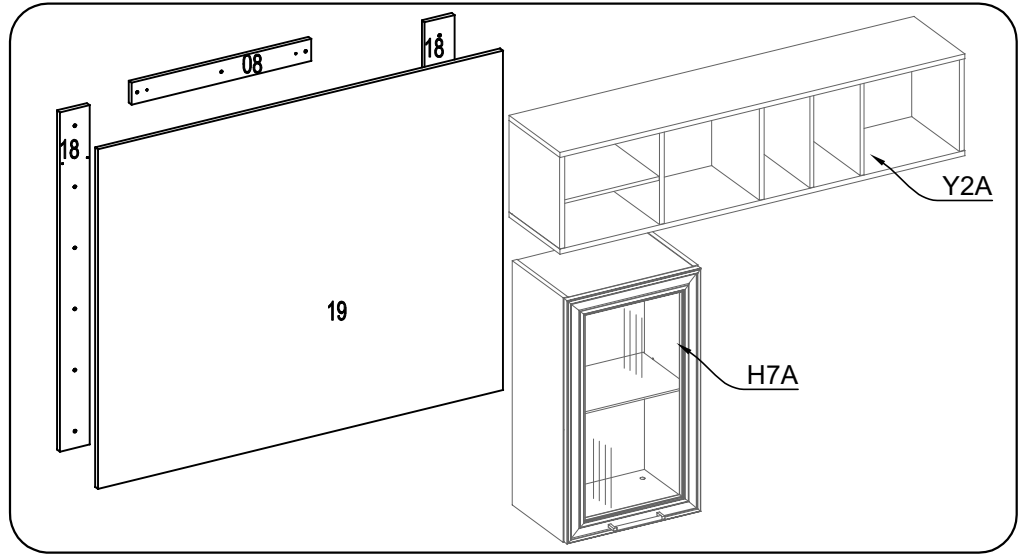
## Панель Y1U

Фирма оставляет за собой право вносить изменения, не влияющие на качество изделия

Сборку производите на твердой и ровной поверхности!

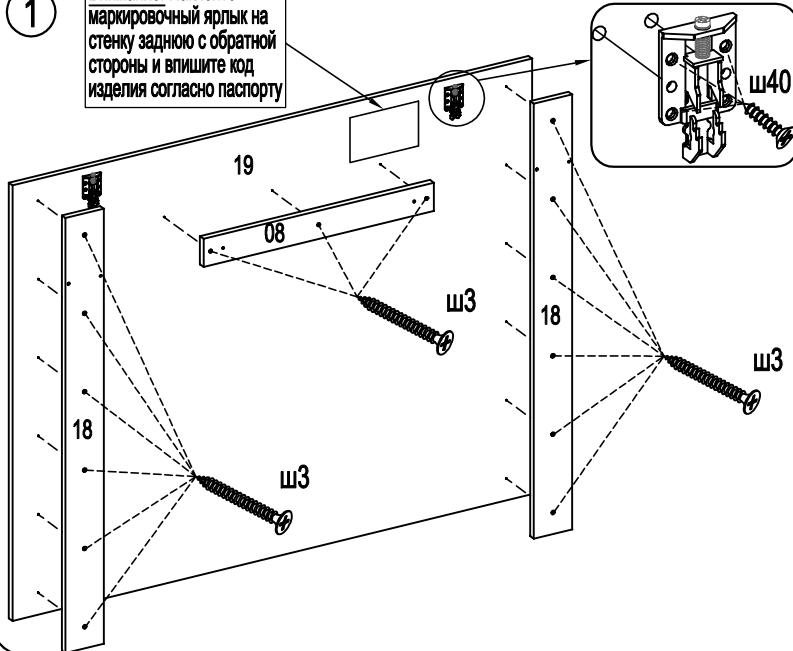


Саморез US4x25KB ш3 15шт.	Саморез US 3,5x16 KB ш40 8 шт.	Кронштейн ААТС101.18.02 2 шт.	Планка для кронштейна P.403.02 2 шт.
Ключ к опоре МСН00А2Н5 1шт.	Винт 5,5x50 (саморез) ш29 4шт.	Дюбель пластмассовый с усом Ф10x50 4 шт.	

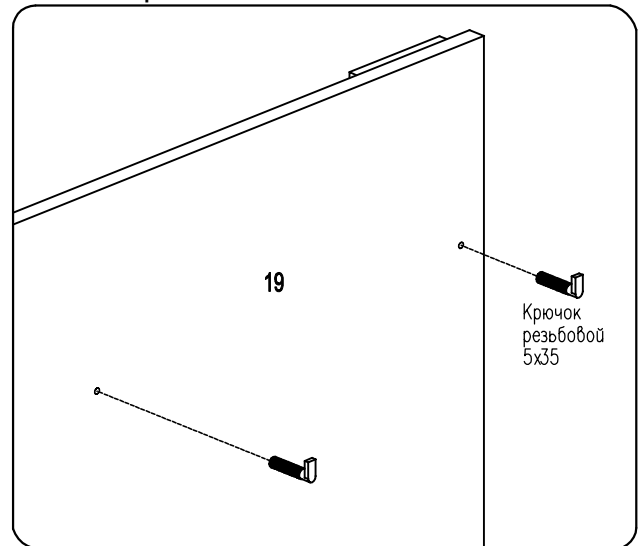


1

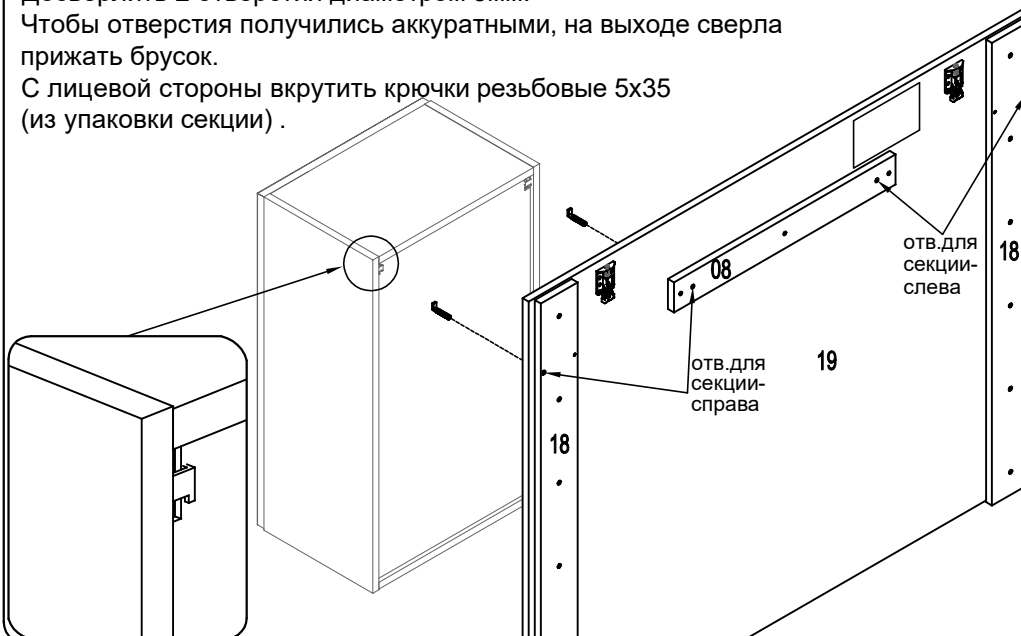
Внимание! Наклейте маркировочный ярлык на стенку заднюю с обратной стороны и впишите код изделия согласно паспорту



Определитесь с положением секции H7A на панели (возможен вариант навески секции как слева, так и справа)  
В инструкции показана навеска секции на панель справа



Досверлить 2 отверстия диаметром 5мм.  
Чтобы отверстия получились аккуратными, на выходе сверла прижать брусок.  
С лицевой стороны вкрутить крючки резьбовые 5x35 (из упаковки секции).



2

